

## ESTANQUES ANTIGOLPE DE ARÍETE CON VEJIGA HYDRAMER®

Control de los golpes  
de aríete

Para el control de transientes hidráulicos en estaciones de bombeo y circuitos hidráulicos diversos, hay varias soluciones disponibles, entre ellas, los estanques hidroneumáticos. Para esa solución **hydrostec** perfeccionó el concepto y estudió su alternativa para estanques hidroneumáticos, desarrollando el HYDRAMER®.

El HYDRAMER® se diferencia de los estanques hidroneumáticos convencionales por el empleo de una vejiga de poliuretano, que tiene la función de separar el líquido del aire comprimido.

Con la separación de los fluidos en trabajo, no es más necesaria la utilización de compresores auxiliares para la reposición permanente del aire comprimido que se emulsionaba en el agua, y la consecuente recuperación de la presión de servicio. Como resultado de ese concepto, tenemos una minimización de los costos de manutención y mayor seguridad y confiabilidad en la protección del circuito.

### Bajo costo

La separación de los dos fluidos permite trabajar con altas presiones. Además de eso, la no necesidad de alimentación constante por aire comprimido elimina un costo elevado de adquisición y manutención de compresor y auxiliares.

### Seguridad

La concepción con vejiga elimina cualquier contacto del líquido con las partes metálicas. El riesgo de corrosión en este caso es muy reducido en las partes metálicas del estanque y puede ser eliminado cuando se usa algún gas inerte. En este caso, recomendamos el uso de nitrógeno, apenas por motivo de seguridad industrial, aunque no sea restringido.

El poliuretano usado es el mismo aplicado en la industria alimenticia. De esta manera, no existe riesgo de contaminación, de apareamiento de gusto u olor indeseable. Así puede ser empleado con agua potable.

El código ASME, división I -



Sección III, para vasos de presión es usado para el dimensionamiento, fabricación e inspección de todos los HYDRAMER®. Para garantía de la calidad total de los suministros, todos los HYDRAMER® son sometidos a ensayo hidrostático de presión de acuerdo a la norma o 1,3 veces la presión nominal.

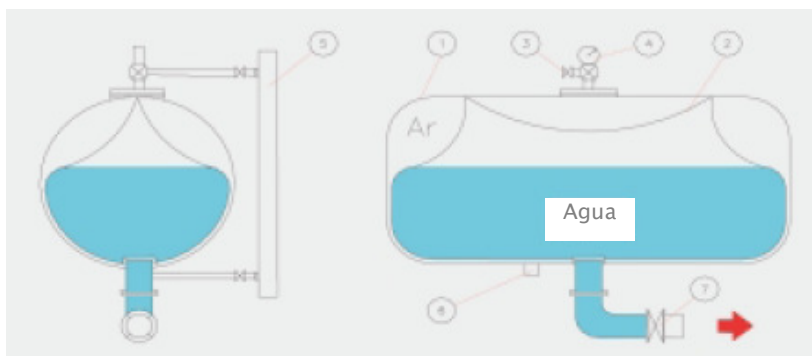
## Observaciones

- En el funcionamiento del HYDRAMER® es necesario la inclusión de una válvula de aislamiento en su salida;
- Estanques con volumen superior a 50m<sup>3</sup>, solamente bajo consulta, sin embargo, ya hemos suministrado estanques con 105m<sup>3</sup> de volumen;

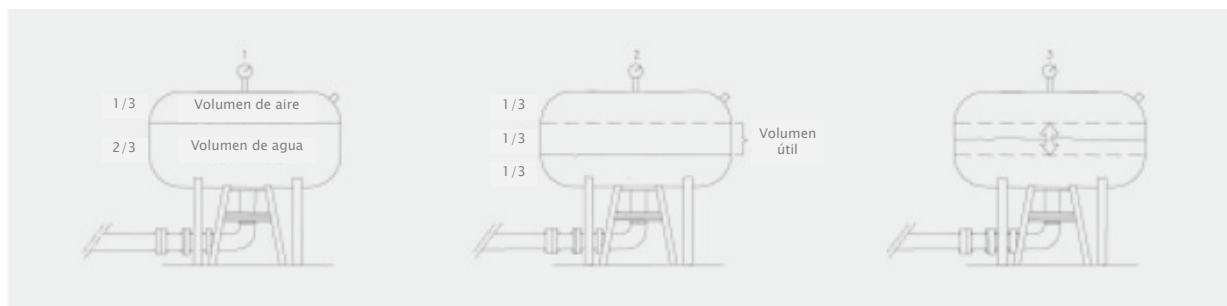


## Componentes del HYDRAMER®

1. Estanque
2. Vejiga de poliuretano
3. Válvula de llenado de aire
4. Manómetro
5. Indicador de nivel
6. Purga de aire
7. Conexión con la red (suministro opcional)



## Principio de funcionamiento del HYDRAMER®

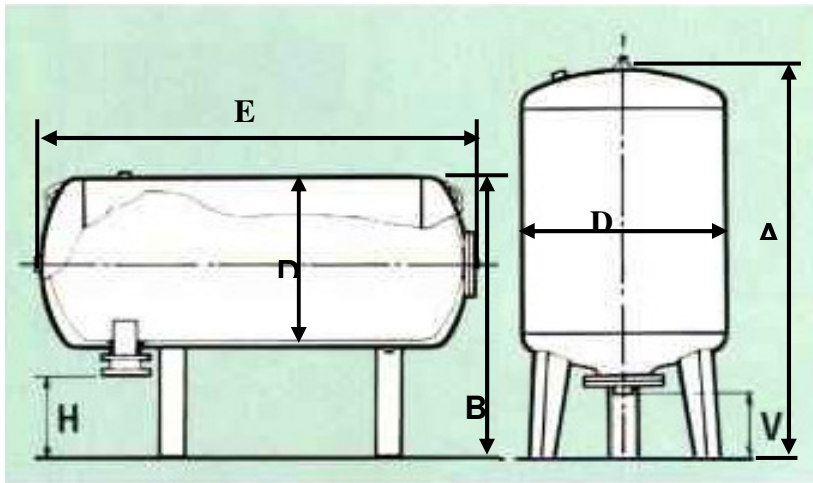


1. En funcionamiento normal, el estanque está 2/3 lleno de agua.

2. El volumen útil se destina a compensar la depresión producida en la tubería en el momento de desconexión de las bombas.

3. El nivel de agua va variando hasta el final de la fluctuación de presión.

## Dimensiones



Volumen (m <sup>3</sup> )	D (mm)	E (mm)	A (mm)	B (mm)	V (mm)	H (mm)
1,0	950	1760	2680	1815	670	350
1,5	1050	2140	2920	1915	670	350
2,0	1200	2210	3180	2090	700	370
2,5	1250	2515	3380	2140	700	370
3,0	1350	2600	3540	2270	720	400
4,0	1500	2815	3830	2440	730	410
5,0	1600	3080	4030	2540	730	410
10,0	2000	3910	4810	2940	730	410
15,0	2300	4440	5430	3290	780	460
20,0	2550	4840	5990	3640	860	540
25,0	2750	5200	6390	3840	860	540
30,0	2900	5610	6700	3990	860	540
35,0	3050	5910	7000	4140	860	540
40,0	3200	6140	7320	4340	900	580
45,0	3250	6640	7430	4400	900	580
50,0	3400	6750	7650	3980	900	580

Las informaciones de la tabla arriba pueden sufrir cambios sin aviso previo.

## Accesorios

Los indicadores y controladores utilizados poseen entrada para termopares, células de carga y señales analógicas padronizadas (4 a 20 mA ó 0 a 10 Vcc) configurables para visualizar: presión, temperatura y caudal. Otras variables, bajo consulta.

Los valores de las grandezas medidas son presentados en display de 4 ó 5 dígitos.

1. Indicador y controlador;
2. Transmisor de presión;
3. Caja de protección del indicador;
4. Prensa - cable;
5. Arandela de fijación;
6. Buje aislado.

