

B90.26.0-E

VÁLVULAS DE AIRE DE TRIPLE Y SIMPLE FUNCIÓN

Las válvulas de aire de triple y simple función de **hydrostec** cumplen con los más altos estándares internacionales. Fueron desarrolladas de acuerdo con la norma AWWA C512-07, además de otras normas.

Triple Función

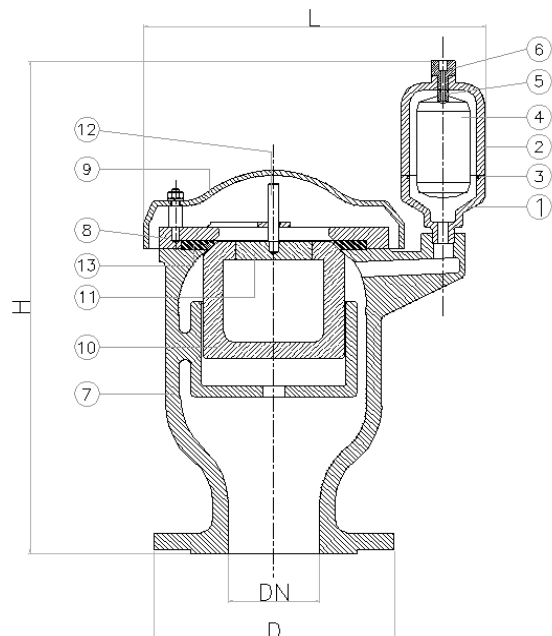
Aplicaciones:

- Expulsar el aire desplazado por el agua durante el llenado de la línea (compartimiento principal).
- Admitir cantidad suficiente de aire, durante el vaciado de la línea, para evitar depresiones y el colapso de la red (compartimiento principal).
- Expulsar el aire proveniente de las bombas en operación y difuso en el agua, funcionando como una válvula de aire simple (compartimiento auxiliar).

Válvula para montaje en extremidad bridada de acuerdo a la norma NBR 7675 (ISO 2531) en las clases PN 10/16/25/40. Para otros diámetros, normas de brida y/o extremidades roscadas, bajo consulta.

Dimensional:

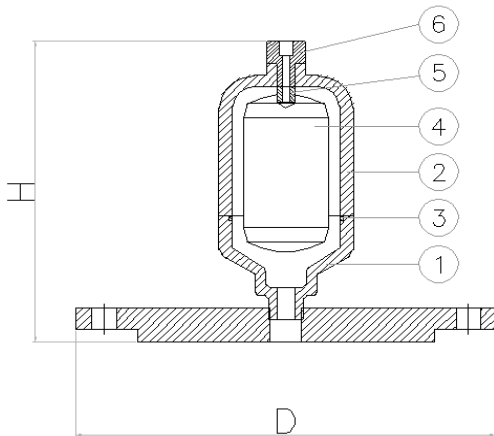
DN (mm)	H (mm)	L (mm)	D (mm)
50 (2")	355	225	165
100 (4")	475	325	220
150 (6")	550	420	285
200 (8")	580	485	340
250 (10")	675	560	400
300 (12")	770	645	455



Simple Función

Aplicaciones:

- Expulsar el aire desplazado por el agua durante el llenado de la línea.
- Descarga de pequeñas borbuja de aire localizadas en la parte superior de la tubería para mejor circulación del líquido.



Dimensional:

DN (mm)	H (mm)	D (mm)
50 (2")	182	165
80 (3")	182	220
100 (4")	182	220

Construcción:

ITEM	DENOMINACIÓN		MATERIAL
01	Base del Purgador	Hierro Fundido Dúctil	ASTM A536 Gr. 65-45-12
02	Camisa del Purgador	Hierro Fundido Dúctil	ASTM A536 Gr. 65-45-12
03	O'Ring del Purgador	Goma	SBR / Equivalente
04	Flotador del Purgador	Polímero	Polipropileno
05	Sede del Purgador	Goma	Buna N
06	Aguja del Purgador	Bronce	TM-23
07	Cuerpo	Hierro Fundido Dúctil	ASTM A536 Gr. 65-45-12
08	Tapa Sede	Hierro Fundido Dúctil	ASTM A536 Gr. 65-45-12
09	Protector Tampa	Hierro Fundido Dúctil	ASTM A536 Gr. 65-45-12
10	Flotador	Polímero	Polipropileno
11	Tapa Flotador	Polímero	Polipropileno
12	Vástago del Flotador	Polímero	Polipropileno
13	Vedación	Goma	Buna N