

A30.06.0-P

## SIFÕES DE SEGURANÇA®

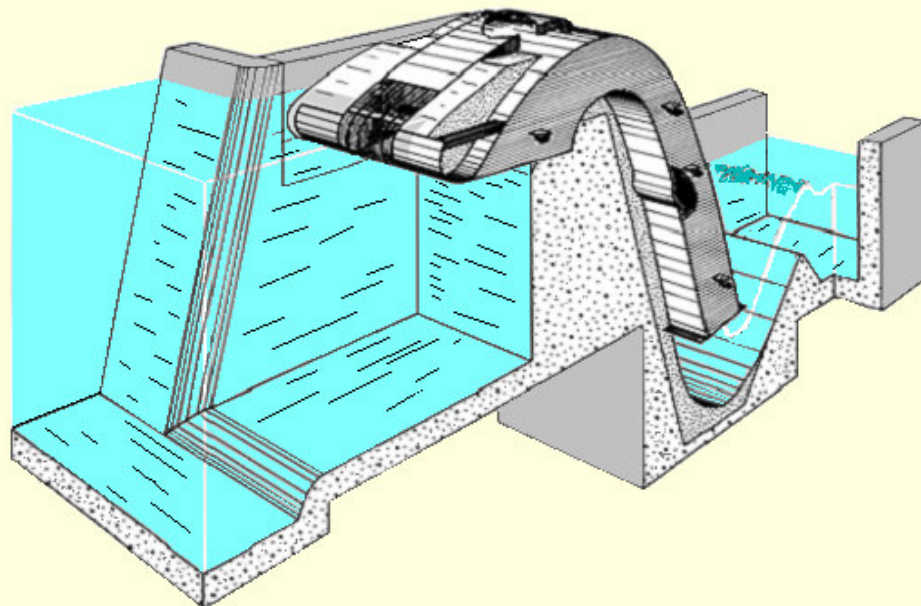
Vertedouro de segurança

Instalados nas margens dos canais ou de uma bacia, os Sifões de Segurança® descarregam todo o excesso de vazão que ultrapassa o nível normal.

Exercendo a mesma função que um descarregador, os Sifões de Segurança® são, para as mesmas condições operacionais de nível d'água e vazão escoada, de dimensão quarenta a cinquenta vezes menor.

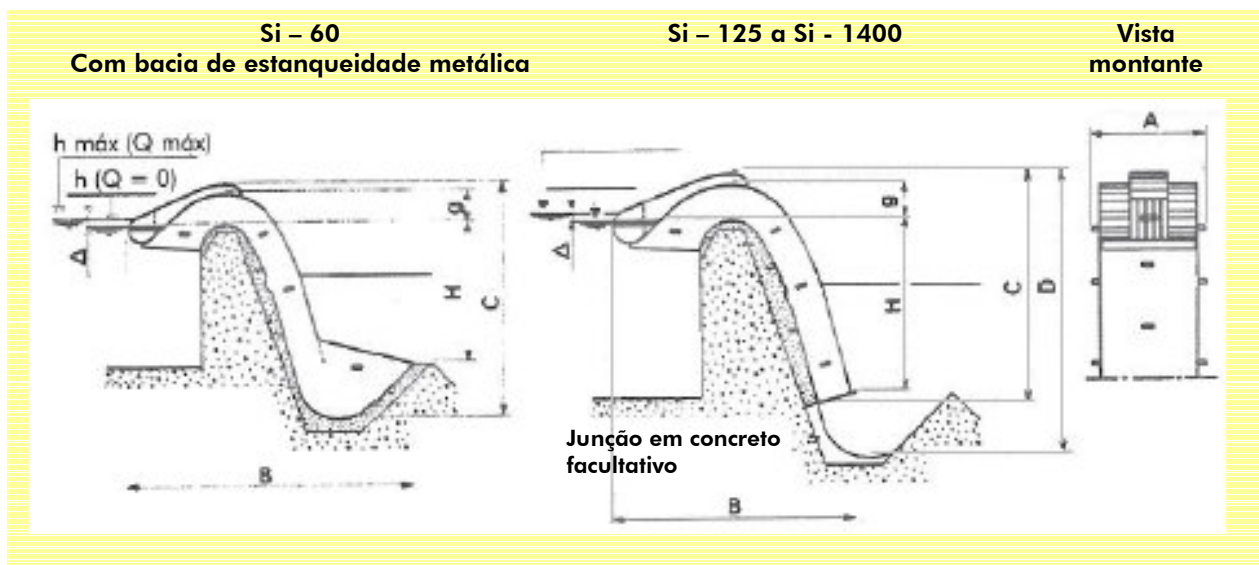
### Vantagens:

- Completamente estanques,
- Econômicos,
- Ausência de peças móveis,
- Operação automática e progressiva.



Sifão de Segurança® é marca registrada

## Capacidade e dimensões



Cotas em cm

Designação	Dimensões				Desnível	Altura da garganta	Decremento
	Vazão (l/s)	A	B	C			
Si 60	43	84	69	-	40	9	2
Si 125	28	141	133	162	100	20	4
Si 180	36	141	133	162	100	20	4
Si 250	46	141	133	162	100	20	4
Si 350	61	141	133	162	100	20	4
Si 500	43	220	204	257	150	35	6
Si 700	58	220	204	257	150	35	6
Si 1000	78	220	204	257	150	35	6
Si 1400	108	220	204	257	150	35	6

### Funcionamento

A ação progressiva do sifão, ou seja, a adaptação da sua capacidade à vazão a escoar é devida ao fato de que absorvendo o ar ele deixa a passagem d'água mais ou menos em emulsificação.

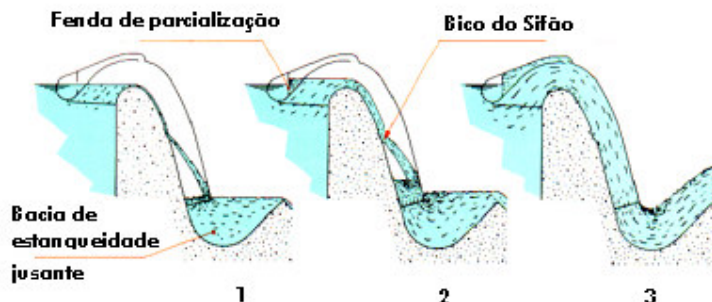
A medida que o nível d'água montante aumenta acima do nível normal, o escoamento através do sifão passa pelas três fases representadas na figura.

Entre as fases 1 e 3, o volume de ar aspirado é assegurado pelos efeitos combinados do bico do sifão e da fenda de parcialização.

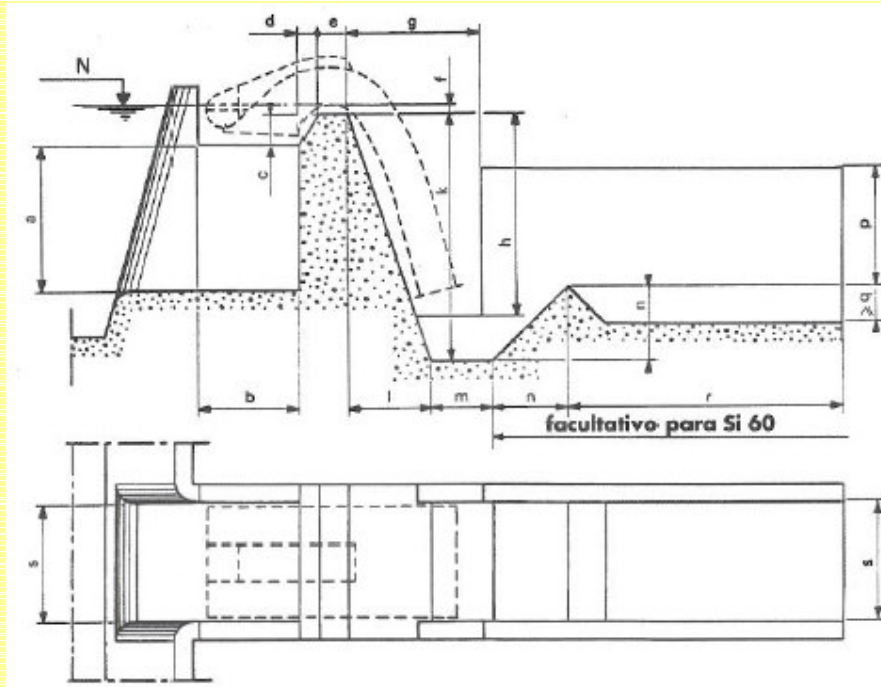
A lâmina d'água desviada pelo bico, bombeia o ar do sifão, enquanto que a entrada de ar é progressivamente estrangulada pela elevação do nível a montante.

Quando a entrada de ar está completamente obstruída, a vazão que passa pelo sifão é

praticamente equivalente ao que passa por um orifício com a mesma seção transversal, posicionado na cota da bacia de estanqueidade a jusante. A vazão é, assim, muito superior ao de um descarregador de superfície com a mesma largura.



## Formas de concreto



Cotas em cm

Tipo	N	A Min	b	c	d	e	f	g	h	k	l	m	n	p	q	r	s
Si 60	Nível máximo desejado para não verter	32	24	7	4	6	2	56	58	58	20	16	20	26	9	60	39
Si 125		80	55	17	10	16	5	75	110	135	46	31	41	65	23	150	23
Si 180		32	24	7	4	6	2	56	58	58	20	16	20	26	9	60	30
Si 250		80	55	17	10	16	5	75	110	135	46	31	41	65	23	150	41
Si 350		80	55	17	10	16	5	75	110	135	46	31	41	65	23	150	56
Si 500		120	89	21	13	24	7	112	165	211	74	56	69	100	43	220	38
Si 700		80	55	17	10	16	5	75	110	135	46	31	41	65	23	150	53
Si 1000		120	89	21	13	24	7	112	165	211	74	56	69	100	43	220	73
Si 1400		120	89	21	13	24	7	112	165	211	74	56	69	100	43	220	103



### **Construção**

Os Sifões de Segurança® são fabricados em chapas e perfis de aço carbono soldados, em que as tolerâncias de fabricação são controladas para garantir o correto funcionamento sem falhas operacionais.