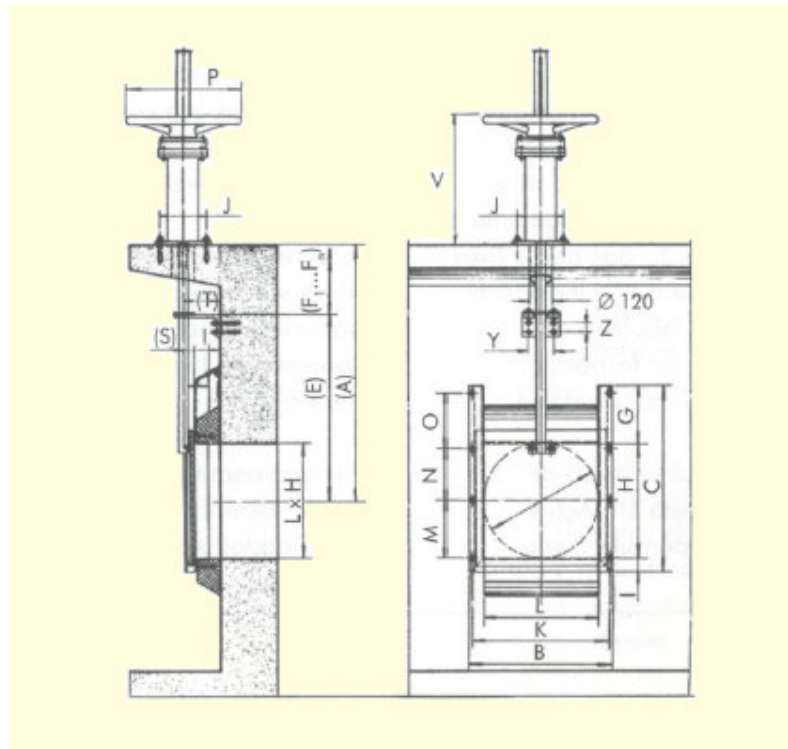


## COMPORTAS GAVETA EM AÇO

A concepção e o acabamento das Comportas Gaveta em Aço, fabricadas pela **hydrostec** asseguram a este equipamento clássico de obturação um vasto campo de aplicações em obras hidráulicas de saneamento e irrigação, substituindo com êxito as Comportas de Ferro Fundido normalizadas de acordo com a Norma AWWA. A linha padronizada de Comportas Gaveta em aço abrange uma vasta gama de dimensões como apresentado na tabela a seguir e são dimensionadas para uma carga hidráulica de 5 mca (0,5 bar).

Dimensões maiores ou diferentes e pressões hidráulicas acima de 5 mca são igualmente fornecidas de acordo com projetos normalizados.



Dimensões em mm

DN	L x H	B	C	G	I	K	M	N	O	J	P	V	Y	Z
200	200 X 200	300	400	200	65	300	140	105	105	210	500	800	100	40
300	300 X 300	430	600	300	65	400	190	180	180	210	500	800	100	40
400	400 X 400	530	800	400	65	500	240	255	255	210	500	800	100	40
500	500 X 500	630	1000	500	65	600	290	330	330	210	500	800	100	40
600	600 X 600	730	1200	600	65	700	340	405	405	210	500	800	100	40
700	700 X 700	830	1300	600	65	800	390	430	430	210	500	800	100	40
800	800 X 800	930	1400	600	65	900	440	455	455	210	500	800	100	40
900	900 X 900	1030	1700	700	65	1000	490	580	580	210	600	800	100	40
1000	1000 X 1000	1130	1800	800	65	1100	540	605	605	210	600	800	100	40
1100	1100 X 1100	1230	1900	800	65	1200	590	630	630	210	600	800	100	40
1200	1200 X 1200	1330	2000	800	65	1300	640	655	655	210	600	800	100	40
1300	1300 x 1300	1630	2200	900	65	1400	690	730	730	210	600	800	100	40
1400	1400 x 1400	1730	2400	1000	65	1500	740	805	805	210	600	800	100	40
1500	1500 x 1500	2630	2500	1000	65	1600	790	830	830	210	600	800	100	40

### Concepção construtiva

As Comportas Gaveta em Aço são fabricadas em construção mecânico-soldada em aço estrutural (ASTM A36). As peças fixas, em caso de aplicações em sistemas de saneamento e tratamento d'água e esgotos, são executadas completamente em aço inoxidável (AISI 304). Para aplicações em sistemas de irrigação, caso não especificado o contrário, somente o quadro de vedação das peças fixas são executados em aço inoxidável. Sob consulta, o tabuleiro da comporta pode ser fornecido igualmente em aço inoxidável.

Toda a linha padronizada de Comportas Gaveta em Aço é fabricada para permitir o seu

emprego com duplo sentido de fluxo e, respectivamente, garantir a estanqueidade nos dois sentidos de atuação da pressão.

O acionamento das comportas é feito através de atuadores de tipo manual, sem redução, com fuso roscado (rosca trapezoidal), executado em aço carbono. Sob consulta, a haste pode ser fornecida em aço inoxidável.

Sob consulta, as comportas podem ser fornecidas com atuadores elétricos ou acionamentos hidráulicos e pneumáticos.

O acionamento das comportas, quando especificado, pode ser telecomandado ou fornecido com sistemas de comando

automático e regulação da abertura.

### Instalação

A concepção construtiva das Comportas Gaveta de Aço permite uma grande flexibilidade nos modos de instalação. As três figuras, a seguir, representam os casos mais típicos.

As dimensões fornecidas (em milímetros) são indicativas.

Para impedir a flambagem da(s) haste(s) são previstos mancais guias, cuja quantidade e localização é definida, para cada caso concreto, em função da distância máxima entre o topo da comporta e o piso de manobra e da força máxima de fechamento da comporta.

