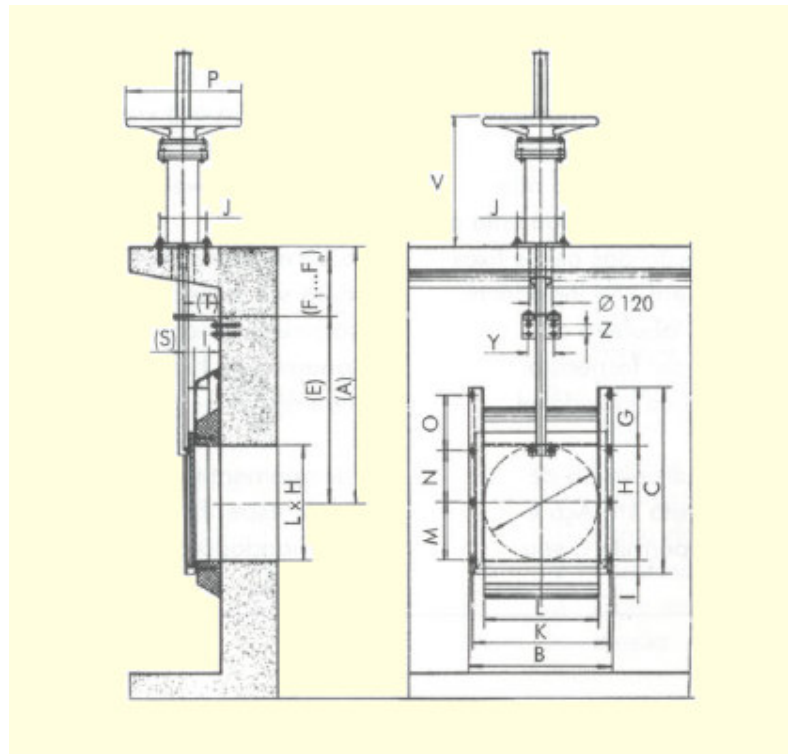


## COMPUERTAS MURALES EN ACERO

La concepción y el acabado de las Compuertas Murales en acero, fabricadas según la norma AWWA por **hydrostec**, aseguran a este equipo clásico de obturación, un vasto campo de aplicaciones en obras hidráulicas de saneamiento y riego, sustituyendo con éxito las Compuertas de Hierro Fundido. La línea estandarizada de Compuertas Murales en acero incluye una vasta gama de dimensiones y están diseñadas para una carga hidráulica de 5 mca (0,5 bar).

Dimensiones mayores o diferentes y presiones hidráulicas encima de 5 mca son igualmente suministradas de acuerdo con proyectos normalizados.



Dimensiones en mm

DN	L x H	B	C	G	I	K	M	N	O	J	P	V	Y	Z
200	200 X 200	300	400	200	65	300	140	105	105	210	500	800	100	40
300	300 X 300	430	600	300	65	400	190	180	180	210	500	800	100	40
400	400 X 400	530	800	400	65	500	240	255	255	210	500	800	100	40
500	500 X 500	630	1000	500	65	600	290	330	330	210	500	800	100	40
600	600 X 600	730	1200	600	65	700	340	405	405	210	500	800	100	40
700	700 X 700	830	1300	600	65	800	390	430	430	210	500	800	100	40
800	800 X 800	930	1400	600	65	900	440	455	455	210	500	800	100	40
900	900 X 900	1030	1700	700	65	1000	490	580	580	210	600	800	100	40
1000	1000 X 1000	1130	1800	800	65	1100	540	605	605	210	600	800	100	40
1100	1100 X 1100	1230	1900	800	65	1200	590	630	630	210	600	800	100	40
1200	1200 X 1200	1330	2000	800	65	1300	640	655	655	210	600	800	100	40
1300	1300 x 1300	1630	2200	900	65	1400	690	730	730	210	600	800	100	40
1400	1400 x 1400	1730	2400	1000	65	1500	740	805	805	210	600	800	100	40
1500	1500 x 1500	2630	2500	1000	65	1600	790	830	830	210	600	800	100	40

\* Las dimensiones A; E; F1 ... Fn; S; T representan dimensiones constructivas definidas para cada proyecto.

\* Las dimensiones F1 ... Fn representan la distancia entre cojinetes guías a partir del cojinete guía inferior.

### Concepción constructiva

Las Compuertas Murales en acero son fabricadas en construcción mecanosoldada de acero estructural (ASTM A36). Las piezas fijas, en caso de aplicaciones en sistemas de tratamiento de agua y alcantarillado, son ejecutadas completamente en acero inoxidable (AISI 304). Para aplicaciones en sistemas de riego, a menos que se especifique lo contrario, el cuadro de estanqueidad es exclusivamente fabricado en acero inoxidable.

Toda la línea normalizada de Compuertas Murales es fabricada para permitir su uso con doble sentido de flujo y, en consecuencia, garantizar la estanqueidad en los dos

sentidos de actuación de la presión.

El accionamiento de las compuertas se efectúa por actuadores tipo manual, sin reducción, con vástago roscado (rosca trapezoidal) de acero al carbono. A petición, el vástago puede ser proporcionado en acero inoxidable.

Si especificado, las compuertas pueden ser suministradas con actuadores eléctricos o accionamientos hidráulicos y neumáticos.

Cuando especificado, el accionamiento de las compuertas, puede efectuarse con control remoto o por sistemas de control automático y regulación de la

apertura.

### Instalación

La concepción constructiva de las Compuertas Murales permite una gran flexibilidad en los modos de instalación. Las tres figuras siguientes representan los casos más típicos.

Las dimensiones indicadas (en milímetros) son indicativas.

Para impedir el pliegue del vástago, se prevén cojinetes guías, cuya cantidad y localización es definida caso a caso en función de la distancia máxima entre el tope de la compuerta y el piso de maniobra y de la fuerza máxima de cierre de la compuerta.

