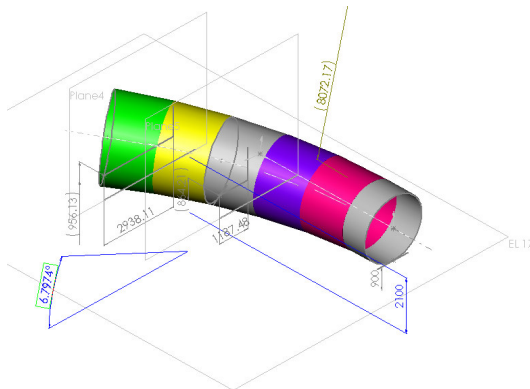


CONDUITES ET ACCESSOIRES

Nous fournissons toute une gamme de tubes soudés en acier ainsi que leurs pièces spéciales pour les conduites des stations de pompage, aqueducs et systèmes d'irrigation et assainissement.



La conception et la fabrication des conduites et de ses accessoires peuvent être conformes aux normes suivantes:

- ABNT
- ASTM
- ASME
- AWWA
- DIN
- AFNOR

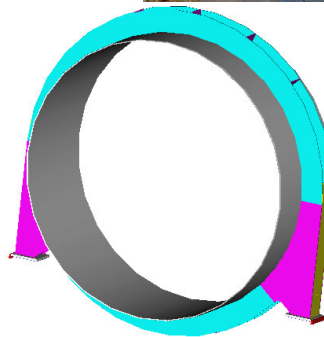
Autres normes selon les spécifications du client. Tous les procédés de soudure et les soudeurs sont qualifiés suivant le code "ASME Pressure Vessel Code".



Ces équipements sont réalisés à la demande conformément aux normes internationales et répondent aux critères de qualité les plus exigeants.

Les pièces spéciales et accessoires pour les conduites fabriqués par notre Groupe sont les suivantes:

- Courbes et coudes,
- Bifurcations,
- Divergents et convergents,
- Pièces spéciales comme entretoises, tés et autres,
- Joints de dilatation et de montage normalisés ou bien étudiés à la demande,
- Chaises d'appui: fixes ou mobiles,
- Trappes de visite, brides et autres.



En plus de la fourniture de équipements, nous pouvons réaliser les études complètes pour un projet d'ensemble (études hydrauliques et transitoires, études mécaniques) et aussi faire le montage de la conduite sur site.

Le revêtement et le type de protection anticorrosion des conduites et de ses accessoires répondent aux spécifications du client au cas par cas.

